



RoHS
compliant



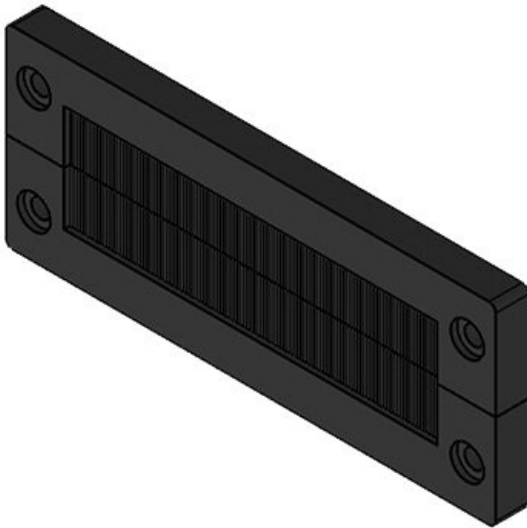
Made in
Germany

Tekniset tiedot

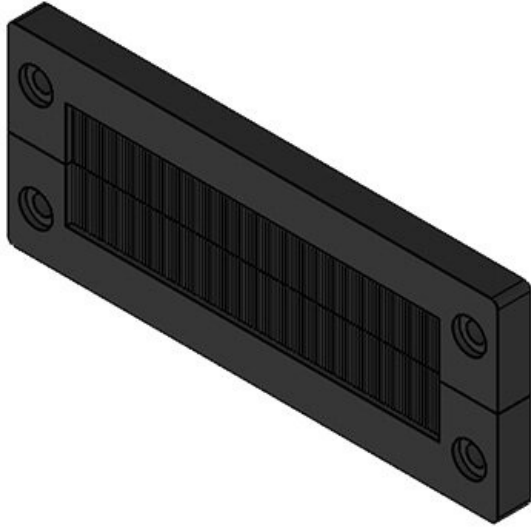
| | |
|---------------------------|-----------------------------------|
| Materiaali | Polyamidi Harjakset: Polyamidi |
| Palamisluokka | UL94-V0, itsestään sammuva |
| Lämpötila | -20 C° ... 90 C° |
| Ominaisuudet | silikoniton, halogeeniton |
| Asennusvaihtoehdot | Ruuvikiinnitys, Niittaaminen |

Edut ja hyödyt

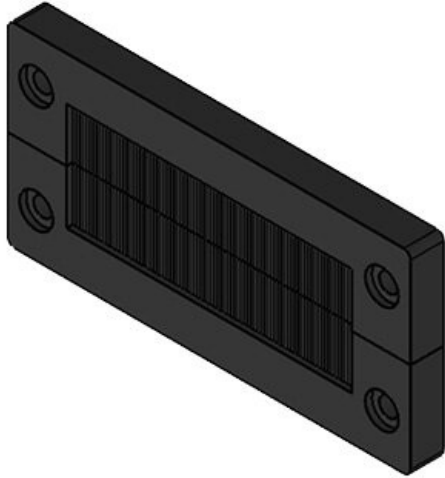
Tuotetyypit ja koot



| | | | |
|----------------|-------------------|--------------------------|--------------------|
| Osa nro. | 51522 | Leikkauskoko | 112 × 36 mm |
| EAN | 4251269316 | Ruuvireikien määrä | 4 |
| Pakkausyksikkö | 10 | Ruvinreikien halkaisijat | 5,8 mm |
| Pituus | 147 mm | | |
| Leveys | 58 mm | | |
| Korkeus | 10 mm | | |
| Asennuskorkeus | 10 mm | | |

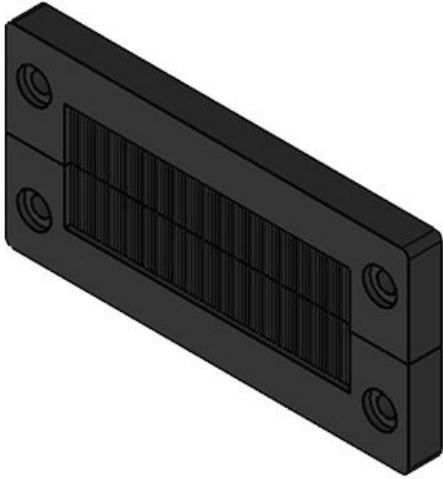


Osa nro. **51522.002** Leikkauskoko **112 × 36 mm**
EAN **4251269320** Ruuvireikien **4**
705 määrä
Pakkausyksikkö **10** Ruuvinreikien **5,8 mm**
halkaisijat
Pituus **147 mm**
Leveys **58 mm**
Korkeus **10 mm**
Asennuskorkeus **10 mm**
s

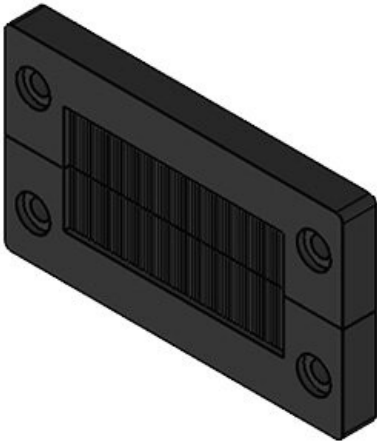


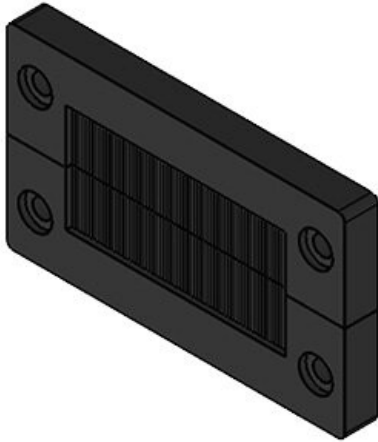
Osa nro. **51521** Leikkauskoko **86 × 36 mm**
EAN **4251269316** Ruuvireikien **4**
593 määrä
Pakkausyksikkö **10** Ruuvinreikien **5,8 mm**
halkaisijat
Pituus **120 mm**
Leveys **58 mm**
Korkeus **10 mm**
Asennuskorkeus **10 mm**
s

| | | | |
|----------------|-------------------|--------------------------|-------------------|
| Osa nro. | 51521.002 | Leikkauskoko | 86 x 36 mm |
| EAN | 4251269320 | Ruuvireikien määrä | 4 |
| | 699 | | |
| Pakkausyksikkö | 10 | Ruuvireikien halkaisijat | 5,8 mm |
| Pituus | 120 mm | | |
| Leveys | 58 mm | | |
| Korkeus | 10 mm | | |
| Asennuskorkeus | 10 mm | | |



| | | | |
|----------------|-------------------|--------------------------|-------------------|
| Osa nro. | 51520 | Leikkauskoko | 65 x 36 mm |
| EAN | 4251269316 | Ruuvireikien määrä | 4 |
| | 586 | | |
| Pakkausyksikkö | 10 | Ruuvireikien halkaisijat | 5,8 mm |
| Pituus | 100 mm | | |
| Leveys | 58 mm | | |
| Korkeus | 10 mm | | |
| Asennuskorkeus | 10 mm | | |





| | | | |
|----------------|-------------------|--------------|-------------------|
| Osa nro. | 51520.002 | Leikkauskoko | 65 x 36 mm |
| EAN | 4251269320 | Ruuvireikien | 4 |
| | 682 | määrä | |
| Pakkausyksikkö | 10 | Ruuvireikien | 5,8 mm |
| | | halkaisijat | |
| Pituus | 100 mm | | |
| Leveys | 58 mm | | |
| Korkeus | 10 mm | | |
| Asennuskorkeus | 10 mm | | |
| s | | | |

icotek[®]
smart cable management